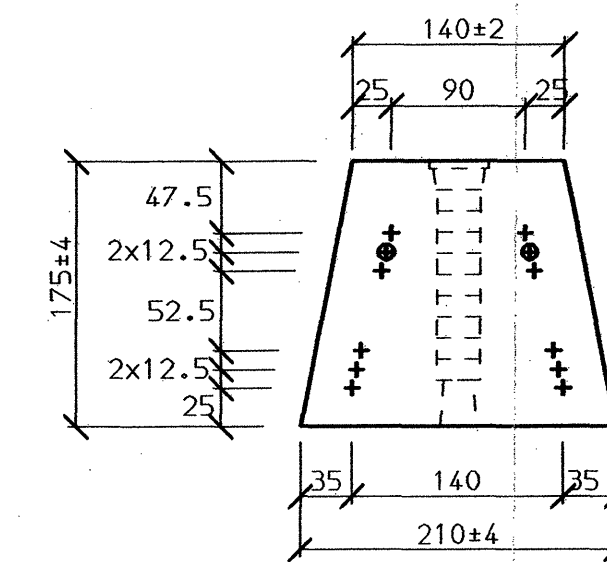


+ ANGER 4 ST. TRÄDAR Ø2.11
 ● ANGER 5 ST. TRÄDAR Ø2.11



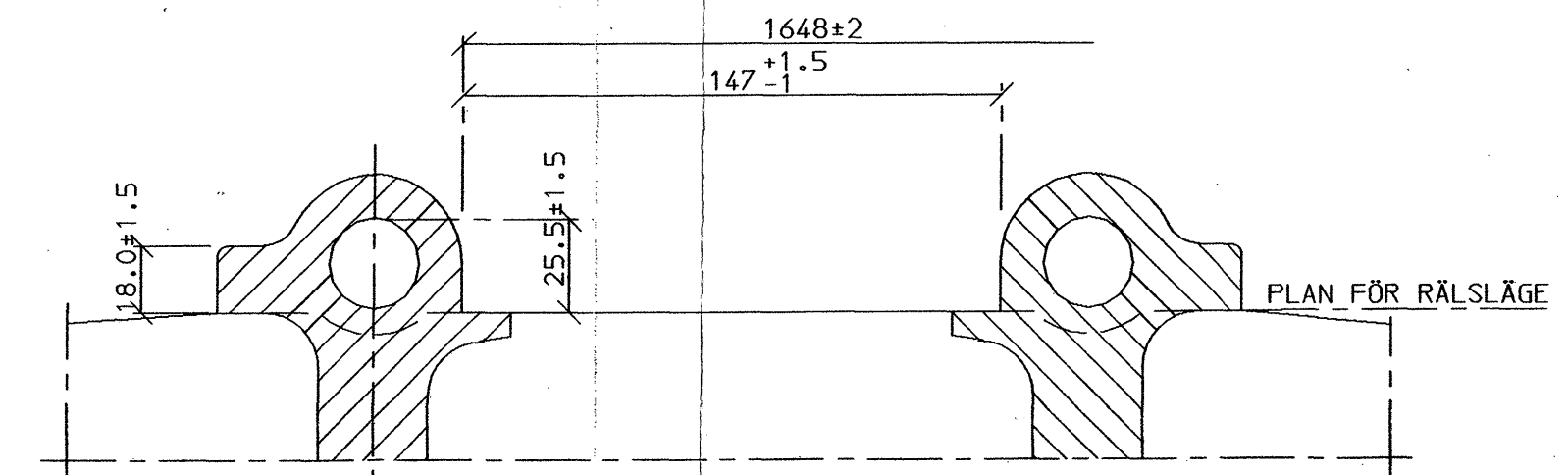
Materialkrav mm
 för betongslipers,
 se avsnitt 5.7 i
 Banstandard i Göteborg

Vikt: 166 kg/st

Slipersen passar till
 följande räلتyper:
 - BV50, se ritn 18196
 - S49, se ritn 18194
 - R41, se ritn 20857
 - S41, se ritn 20855
 - SJ43, se ritn 20856

Tillhörande befästn.
 material:
 - pandrolfjäder, se
 ritn 20859 och 20945
 - isolator, se ritn
 20863
 - rälunderrägg, se
 ritn 20910

1. AVVIKELSER I PLANHET HOS RÄLSLÄGET FÅR EJ ÖVERSTIGA 1 MM.
2. INBÖRDES SKEVNING MELLAN DE BÅDA RÄLSLÄGENA FÅR EJ ÖVERSTIGA 1 MM PÅ 110 MM BREDD OCH MED CA 1.5 M MÄTAVSTÅND.
3. VID DE BÅDA RÄLSLÄGENA FÅR SLIPERNS HÖJDMÅTT SKILJA SIG INBÖRDES HÖGST 4 MM.
4. DE INGJUTNA SKULDRORNAS CENTRA FÅR LIGGA HÖGST 1.5 MM FRÅN SLIPERNS CENTRUMLINJE.
5. SPÄNNARMERING TRÄD Ø2.11 ST210, 50 ST.
6. BETONG K 60.
7. UPPSPÄNNINGSKRAFT 26.3 Mp.
EFFEKTIV SPÄNNKRAFT EFTER FÖRLUSTER 21.84 Mp.
8. AVTRYCK FRÅN 6 MM TRÄDAVKILJARE ILAGAS EJ.



DETALJ "B"

VIKT: PST 23PS = 166 KG.

STRÅNGBETONG
 NACKA 08-6158200 KUNGSBÄ 0227-42100
 FAX 08-6407460 FAX 0227-42101
 HERRLJUNGA 0513-11000 VEDDIGE 0340-30600
 FAX 0513-11370 FAX 0340-38481

RITAD AV	HANDLÄGGARE
HN	HÅKAN KRISTENSSON
DATUM	UNDERSKRIF
95-01-31	<i>[Signature]</i>

Ritn nr	Datum	Skala	Sign	Rev
20903	2006-06-01	1:5		
BET	ANT	ÄNDRINGEN AVSER	SIGN	DATUM

SPÄNNBETONGSLIPER. FÖR SKYODSRÅL	
TYP PST 23PS.	
SKALA	RITNINGNUMMER
1:5	120818